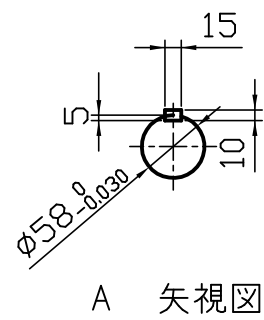
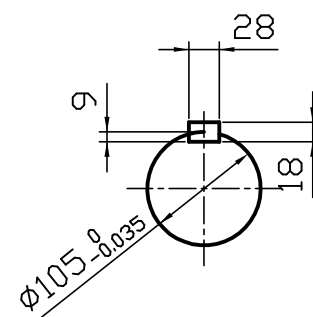


型番	実減速比	許容入力動力/許容出力トルク				製品重量 kg	油量 L
		入力1800min ⁻¹		入力1500min ⁻¹			
		入力kW	N·m	入力kW	N·m		
LDC9-60	1/60	35	8624	32	9506	761	75
LDC9-75	1/75	30	8624	27	9506		
LDC9-80	1/80	33	10780	30	11760		
LDC9-100	1/100	28	10780	23	10780		
LDC9-120	1/120	26	10780	22	10780		
LDC9-150	1/150	23	10780	21	10780		
LDC9-160	1/160	21	11760	18	11760		
LDC9-180	1/180	22	10780	17	10780		
LDC9-200	1/200	18	11760	15	11760		
LDC9-220*	1/220	18	11760	15	11760		
LDC9-240*	1/240	16	11760	14	11760		
LDC9-260*	1/258	16	11760	13	11760		
LDC9-280*	1/280	13	11760	11	11760		
LDC9-300*	1/300	13	11760	11	11760		
LDC9-320*	1/320	14	11760	12	11760		



A 矢視図



B 矢視図

C 矢視図

ご確認願います

ご確認

ご確認年月日

青木精密工業(株) 営業グループ

軸配置：両出力

減速比 1 / -

※1. 上記回転数以外の能力、その他詳細仕様については、カタログをご参照ください。
 ※2. *が付いている減速比率は、標準仕様となります。
 ※3. 図中の回転矢印は、入力軸を右回転させた場合の出力軸回転方向を示すものであり、運転方向を限定するものではありません。

特殊項目	御中		貴社図番
	承認	高橋 '16- 3-16	
検図	佐藤 '16- 3-16	図面番号	DC-4N905-00-0
製図	高橋 '16- 3-16		
設計			
尺度	1:7 (A3)		
図面	三角法		