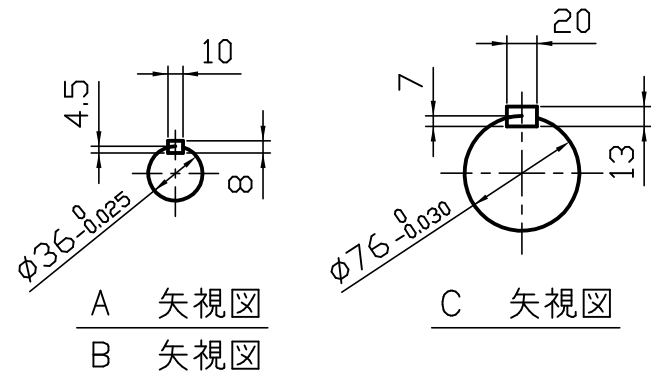


型番	実減速比	許容入力動力/許容出力トルク				製品重量 kg	油量 L
		入力1800min <sup>-1</sup>		入力1500min <sup>-1</sup>			
		入力kW	N·m	入力kW	N·m		
LDC7-60	1/60	11	2744	10	2940	253	25
LDC7-75	1/75	9.3	2744	8.6	2940		
LDC7-80	1/80	11	3528	8.8	3528		
LDC7-100	1/100	8.8	3332	7.9	3528		
LDC7-120	1/120	8.0	3332	7.3	3528		
LDC7-150	1/150	6.5	3038	6.2	3332		
LDC7-160	1/160	6.4	3528	5.5	3528		
LDC7-180	1/180	7.3	3528	6.1	3528		
LDC7-200	1/200	5.7	3528	5.0	3528		
LDC7-220*	1/220	5.8	3528	5.0	3528		
LDC7-240*	1/240	5.5	3528	4.5	3528		
LDC7-260*	1/260	5.7	3528	4.6	3528		
LDC7-280*	1/280	4.6	3528	4.0	3528		
LDC7-300*	1/300	5.1	3528	4.2	3528		
LDC7-320*	1/320	4.4	3528	3.6	3528		



A 矢視図  
B 矢視図

C 矢視図

軸配置：両入力出力反対

**ご確認願います**

ご確認

ご確認年月日

青木精密工業(株) 営業グループ

**減速比 1 / -**

※1. 上記回転数以外の能力、その他詳細仕様については、カタログをご参照ください。  
 ※2. \*が付いている減速比率は、標準仕様となります。  
 ※3. 図中の回転矢印は、入力軸を右回転させた場合の出力軸回転方向を示すものであり、運転方向を限定するものではありません。

特殊項目	御中	貴社図番	
承認	高橋 '16-12-21	品名	ウォーム+スパー減速機
検図	佐藤 '16-12-21	図面番号	DC-4N708-00-0
製図	高橋 '16-12-21		
設計			
尺度	1:5 (A3)		
図面	三角法		