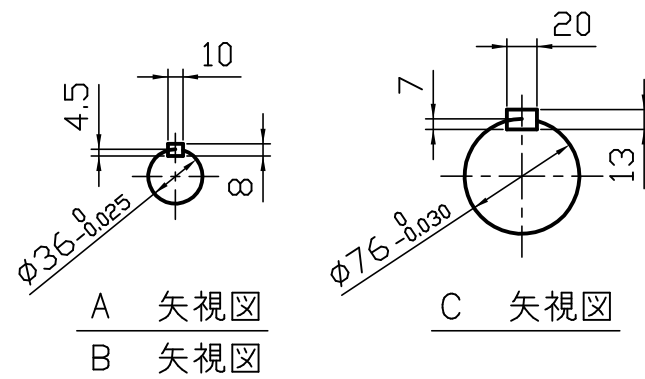


型番	実減速比	許容入力動力/許容出力トルク				製品重量 kg	油量 L
		入力1800min ⁻¹		入力1500min ⁻¹			
		入力kW	N·m	入力kW	N·m		
LDC7-60	1/60	11	2744	10	2940	253	25
LDC7-75	1/75	9.3	2744	8.6	2940		
LDC7-80	1/80	11	3528	8.8	3528		
LDC7-100	1/100	8.8	3332	7.9	3528		
LDC7-120	1/120	8.0	3332	7.3	3528		
LDC7-150	1/150	6.5	3038	6.2	3332		
LDC7-160	1/160	6.4	3528	5.5	3528		
LDC7-180	1/180	7.3	3528	6.1	3528		
LDC7-200	1/200	5.7	3528	5.0	3528		
LDC7-220*	1/220	5.8	3528	5.0	3528		
LDC7-240*	1/240	5.5	3528	4.5	3528		
LDC7-260*	1/260	5.7	3528	4.6	3528		
LDC7-280*	1/280	4.6	3528	4.0	3528		
LDC7-300*	1/300	5.1	3528	4.2	3528		
LDC7-320*	1/320	4.4	3528	3.6	3528		



A 矢視図
B 矢視図

C 矢視図

ご確認願います

ご確認

ご確認年月日

青木精密工業 (株) 営業グループ

軸配置：両入力

減速比 1 / -

※ 1. 上記回転数以外の能力、その他詳細仕様については、カタログをご参照ください。
 ※ 2. *が付いている減速比率は、標準仕様となります。
 ※ 3. 図中の回転矢印は、入力軸を右回転させた場合の出力軸回転方向を示すものであり、運転方向を限定するものではありません。

特殊項目 ..	御中		貴社図番
	承認	高橋 '16-12-21	品名 ウォーム+スパー減速機
	検図	佐藤 '16-12-21	
	製図	高橋 '16-12-21	
	設計		図面番号 DC-4N704-00-0
	尺度	1:5 (A3)	青木精密工業株式会社
図面	三角法		