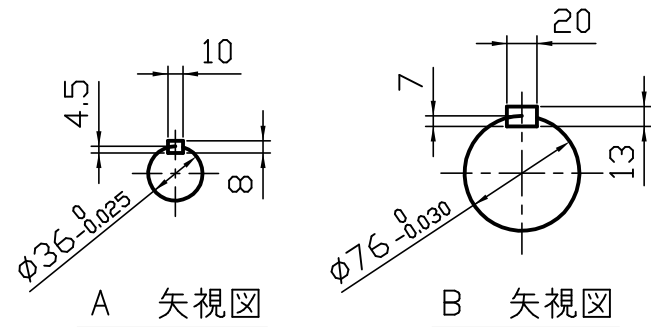


| 型番 | 実減速比 | 許容入力動力/許容出力トルク | | | | 製品重量 kg | 油量 L |
|-----------|-------|-------------------------|------|-------------------------|------|------------|---------|
| | | 入力1800min ⁻¹ | | 入力1500min ⁻¹ | | | |
| | | 入力kW | N·m | 入力kW | N·m | | |
| LDC7-60 | 1/60 | 11 | 2744 | 10 | 2940 | 252 | 25 |
| LDC7-75 | 1/75 | 9.3 | 2744 | 8.6 | 2940 | | |
| LDC7-80 | 1/80 | 11 | 3528 | 8.8 | 3528 | | |
| LDC7-100 | 1/100 | 8.8 | 3332 | 7.9 | 3528 | | |
| LDC7-120 | 1/120 | 8.0 | 3332 | 7.3 | 3528 | | |
| LDC7-150 | 1/150 | 6.5 | 3038 | 6.2 | 3332 | | |
| LDC7-160 | 1/160 | 6.4 | 3528 | 5.5 | 3528 | | |
| LDC7-180 | 1/180 | 7.3 | 3528 | 6.1 | 3528 | | |
| LDC7-200 | 1/200 | 5.7 | 3528 | 5.0 | 3528 | | |
| LDC7-220* | 1/220 | 5.8 | 3528 | 5.0 | 3528 | | |
| LDC7-240* | 1/240 | 5.5 | 3528 | 4.5 | 3528 | | |
| LDC7-260* | 1/260 | 5.7 | 3528 | 4.6 | 3528 | | |
| LDC7-280* | 1/280 | 4.6 | 3528 | 4.0 | 3528 | | |
| LDC7-300* | 1/300 | 5.1 | 3528 | 4.2 | 3528 | | |
| LDC7-320* | 1/320 | 4.4 | 3528 | 3.6 | 3528 | | |



軸配置：出力反対

ご確認願います

ご確認

ご確認年月日

青木精密工業(株) 営業グループ

減速比 1 / -

※1. 上記回転数以外の能力、その他詳細仕様については、カタログをご参照ください。
 ※2. *が付いている減速比率は、標準仕様となります。
 ※3. 図中の回転矢印は、入力軸を右回転させた場合の出力軸回転方向を示すものであり、運転方向を限定するものではありません。

| | | | |
|-----------|-----|--------------|------------------------------|
| 特殊項目 - | 御中 | | 貴社図番 |
| | 承認 | 高橋 '16-12-21 | 品名 ウォーム+スパー減速機 |
| | 検図 | 佐藤 '16-12-21 | |
| | 製図 | 高橋 '16-12-21 | |
| | 設計 | | 図面番号 DC-4N702-00-0 |
| | 尺度 | 1:5 (A3) | |
| 図面 | 三角法 | | 青木精密工業株式会社 |