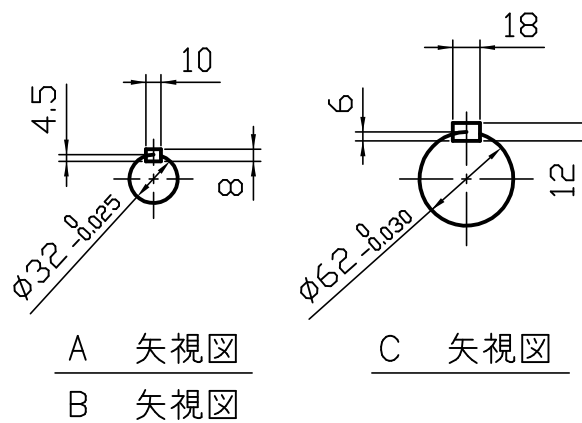


型番	実減速比	許容入力動力/許容出力トルク				製品重量 kg	油量 L
		入力1800min ⁻¹		入力1500min ⁻¹			
		入力kW	N·m	入力kW	N·m		
LDC6-60	1/60	7.5	1862	6.9	2058	164	8.0
LDC6-75	1/75	5.9	1862	5.4	1960		
LDC6-80	1/80	7.2	2450	5.9	2450		
LDC6-100	1/100	5.8	2450	5.2	2450		
LDC6-120	1/120	5.4	2254	4.7	2352		
LDC6-150	1/150	4.2	2156	3.8	2352		
LDC6-160	1/160	4.4	2450	3.7	2450		
LDC6-180	1/180	4.7	2450	3.9	2450		
LDC6-200	1/200	3.8	2450	3.1	2450		
LDC6-220*	1/220	3.4	2450	3.0	2450		
LDC6-240*	1/240	3.5	2450	3.0	2450		
LDC6-260*	1/260	3.3	2450	2.8	2450		
LDC6-280*	1/280	3.1	2450	2.6	2450		
LDC6-300*	1/300	2.9	2450	2.5	2450		
LDC6-320*	1/320	2.9	2450	2.5	2450		



A 矢視図
B 矢視図

C 矢視図

軸配置：両入力

ご確認願います

ご確認

ご確認年月日

青木精密工業 (株) 営業グループ

減速比 1 / -

※ 1. 上記回転数以外の能力、その他詳細仕様については、カタログをご参照ください。
 ※ 2. *が付いている減速比率は、標準仕様となります。
 ※ 3. 図中の回転矢印は、入力軸を右回転させた場合の出力軸回転方向を示すものであり、運転方向を限定するものではありません。

特殊項目	御中		貴社図番
	承認	高橋 '16- 9-14	
検図	佐藤 '16- 9-14	図面番号	DC-4N604-00-0
製図	高橋 '16- 9-14	青木精密工業株式会社	
設計			
尺度	1:5 (A3)		
図面	三角法	青木精密工業株式会社	