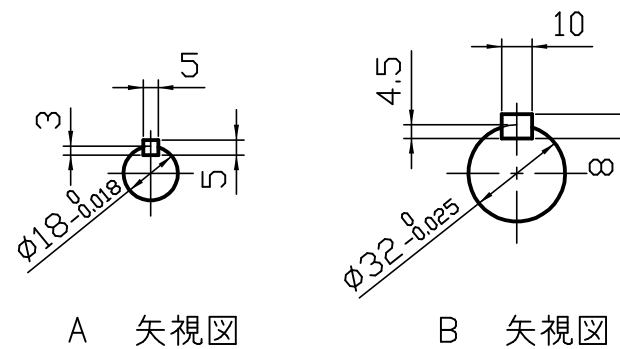


型番	実減速比	許容入力動力/許容出力トルク				製品重量 kg	油量 L
		入力1800min ⁻¹		入力1500min ⁻¹			
		入力kW	N·m	入力kW	N·m		
LDC2-60	1/60	1.1	265	1.0	274	26	2.6
LDC2-75	1/75	0.96	274	0.81	274		
LDC2-80	1/80	0.89	274	0.80	294		
LDC2-100	1/100	0.72	274	0.65	294		
LDC2-120	1/120	0.72	274	0.65	294		
LDC2-150	1/150	0.59	274	0.54	294		
LDC2-160	1/160	0.58	294	0.49	294		
LDC2-180	1/180	0.62	294	0.52	294		
LDC2-200	1/200	0.48	294	0.41	294		
LDC2-220*	1/220	0.46	294	0.39	294		
LDC2-240*	1/240	0.46	294	0.39	294		
LDC2-260*	1/260	0.49	294	0.42	294		
LDC2-280*	1/280	0.41	294	0.35	294		
LDC2-300*	1/300	0.47	294	0.40	294		
LDC2-320*	1/320	0.40	294	0.34	294		



軸配置：標準

ご確認ください

ご確認

ご確認年月日

青木精密工業(株) 営業グループ

減速比 1 / -

※ 1. 上記回転数以外の能力、その他詳細仕様については、カタログをご参照ください。
 ※ 2. *が付いている減速比率は、標準仕様となります。
 ※ 3. 図中の回転矢印は、入力軸を右回転させた場合の出力軸回転方向を示すものであり、運転方向を限定するものではありません。

特殊項目	御中		貴社図番	
	承認	高橋 '16-3-16	品名	ウォーム+スパー減速機
	検図	佐藤 '16-3-16		
	製図	高橋 '16-3-16	図面番号	DC-4N200-00-0
	設計			
	尺度	1:2.5 (A3)		青木精密工業株式会社
図面	三角法			