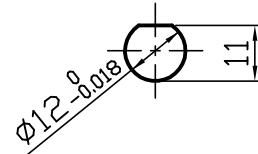
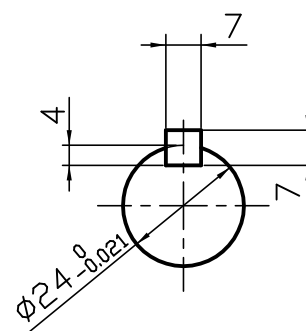


型番	実減速比	許容入力動力/許容出力トルク				製品重量 kg	油量 L
		入力1800min ⁻¹		入力1500min ⁻¹			
		入力kW	N·m	入力kW	N·m		
LDC0-60	1/60	0.25	47	0.22	49	5.7	0.3
LDC0-75	1/75	0.22	47	0.18	49		
LDC0-80	1/80	0.20	50	0.16	50		
LDC0-100	1/100	0.17	50	0.14	50		
LDC0-120	1/120	0.16	47	0.15	51		
LDC0-150	1/150	0.16	47	0.14	51		
LDC0-160	1/160	0.13	51	0.11	51		
LDC0-180	1/180	0.15	47	0.14	51		
LDC0-200	1/200	0.12	51	0.11	51		
LDC0-220*	1/220	0.10	51	0.087	51		
LDC0-240*	1/240	0.12	51	0.10	51		
LDC0-260*	1/260	0.11	51	0.091	51		
LDC0-280*	1/280	0.088	51	0.075	51		
LDC0-300*	1/299	0.087	51	0.074	51		
LDC0-320*	1/317.4	0.073	51	0.064	51		



A 矢視図



B 矢視図

C 矢視図

ご確認願います

ご確認

ご確認年月日

青木精密工業(株) 営業グループ

軸配置：両出力

減速比 1 / -

※1. 上記回転数以外の能力、その他詳細仕様については、カタログをご参照ください。
 ※2. *が付いている減速比率は、標準仕様となります。
 ※3. 図中の回転矢印は、入力軸を右回転させた場合の出力軸回転方向を示すものであり、運転方向を限定するものではありません。

特殊項目	御中		貴社図番
	承認	高橋 '16- 9-13	
検図	佐藤 '16- 9-13	図面番号	DC-4N005-00-0
製図	高橋 '16- 9-13		
設計			
尺度	1:1.5 (A3)		
図面	三角法		